

# CF-2

Центробежный насос для  
плавательных бассейнов

класс  
эффективности

IE3



2900 об/мин



МАКС  
73 дБ

- ✓ Полностью выполнен из чугуна
- ✓ Вал из нержавеющей стали AISI-316
- ✓ Углеродно-керамическое механическое уплотнение
- ✓ Большой фильтр предварительной очистки
- ✓ Рабочее колесо из бронзы по запросу

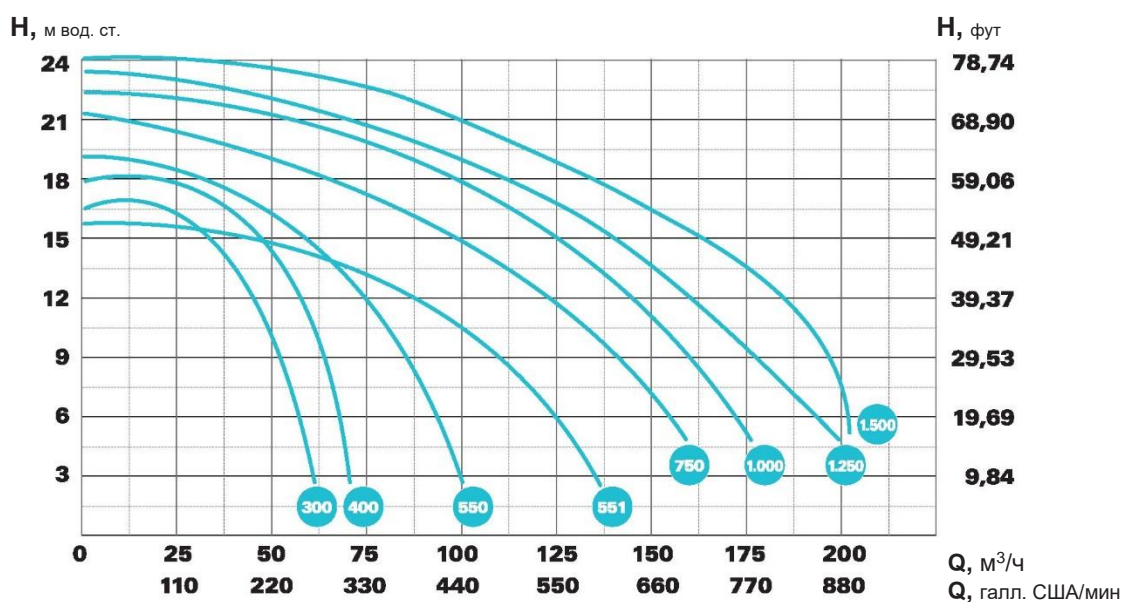


BR-2



- Фланцевое соединение с номинальным диаметром от DN-80 до DN-125
- Корзина фильтра предварительной очистки из AISI-316
- Механическое уплотнение из карбида кремния по запросу
- Возможно исполнение полностью из бронзы (BR-2)
- Винты из нержавеющей стали AISI-316
- Соответствующий стандарту IЕ3 двигатель 2900 об/мин (3450 об/мин при 60 Гц)
- Самосмазывающиеся подшипники
- Класс IP-55, изоляция класса F

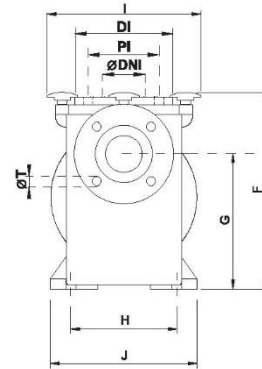
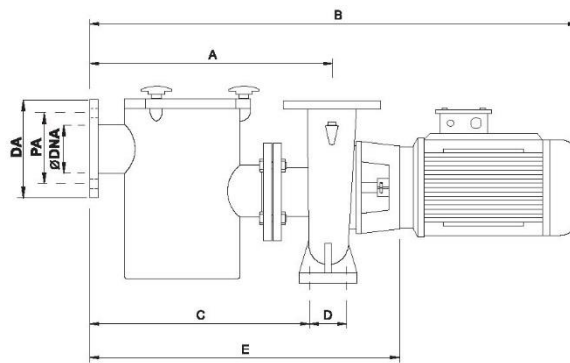
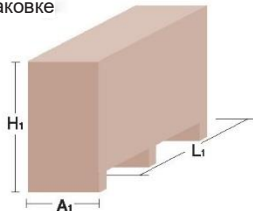
Технические характеристики



Чугун	Тип	Бронза	л.с.	кВт	А		Манометрический напор, м вод. ст.										DNA	DNI
					230 В	400 В	6	8	10	12	14	16	18	20	22			
Расход, м³/ч																		
CF-2 300	BR-2 300		3	2,2	9	5,2	61	54	51	46	35	29	-	-	-	DN80	DN80	
CF-2 400	BR-2 400		4	3	12	6,9	70	64	59	55	49	42	30	-	-	DN80	DN80	
CF-2 550	BR-2 550		5,5	4	16,5	9,5	95	90	84	77	65	54	32	-	-	DN125	DN100	
CF-2 551	BR-2 551		5,5	4	16,5	9,5	128	121	107	90	69	30	-	-	-	DN125	DN100	
CF-2 750	BR-2 750		7,5	5,5	21,7	12,5	159	152	135	125	109	88	60	-	-	DN125	DN100	
CF-2 1000	BR-2 1000		10	7,5	-	15,5	175	166	158	147	135	119	98	68	-	DN125	DN100	
CF-2 1250	BR-2 1250		12,5	9,2	-	19	195	188	175	163	150	136	105	86	-	DN125	DN100	
CF-2 1500	BR-2 1500		15	11	-	23	200	197	193	183	170	155	132	110	87	DN125	DN100	

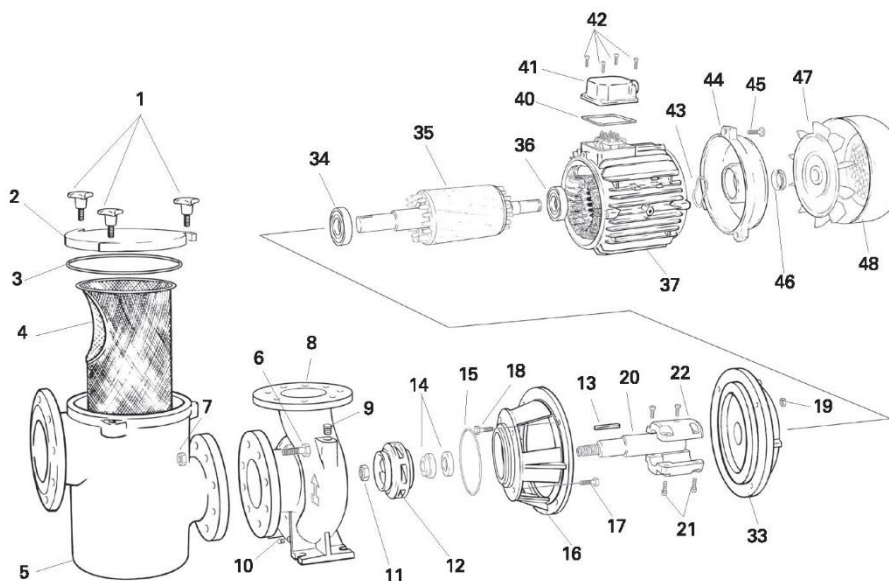
# CF-2

Данные об упаковке



Тип	Модель 2 900 об/мин										Вход				Выход				Упаковка			Вес, кг			
	Чугун	A	B	C	D	E	F	G	H	I	J	Ø DNA	DA	PA	№ T	Ø T	Ø DNA	DI	PI	№ T	Ø T	L1	A1	H1	Hi
CF-2 300	492	950	458	68	632	425	262	190	300	240	80	200	160	4	18	80	200	160	4	18	1170	400	660	75	90
CF-2 400	492	950	458	68	632	425	262	190	300	240	80	200	160	4	18	80	200	160	4	18	1170	400	660	79	96
CF-2 550	504	1029	455	100	676	425	275	215	300	285	125	250	210	8	18	100	220	180	8	18	1170	400	660	104	124
CF-2 551	504	1029	455	100	676	425	275	215	300	285	125	250	210	8	18	100	220	180	8	18	1170	400	660	104	124
CF-2 750	504	1111	455	100	676	425	275	215	300	285	125	250	210	8	18	100	220	180	8	18	1170	400	660	121	140
CF-2 1000	528	1156	470	110	722	458	315	258	300	330	125	250	210	8	18	100	220	180	8	18	1170	400	660	140	163
CF-2 1250	528	1156	470	110	722	458	315	258	300	330	125	250	210	8	18	100	220	180	8	18	1170	400	660	148	163
CF-2 1500	528	1156	470	110	722	458	315	258	300	330	125	250	210	8	18	100	220	180	8	18	1170	400	660	148	168

Описание запасных частей



- 1 - РУЧКА ФИЛЬТРА ПРЕДВАРИТЕЛЬНОЙ ОЧИСТКИ
- 2 - СМОТРОВАЯ КРЫШКА ФИЛЬТРА ПРЕДВАРИТЕЛЬНОЙ ОЧИСТКИ
- 3 - УПЛОТНЕНИЕ СМОТРОВОЙ КРЫШКИ
- 4 - КОРЗИНА ФИЛЬТРА ПРЕДВАРИТЕЛЬНОЙ ОЧИСТКИ
- 5 - ФИЛЬТР ПРЕДВАРИТЕЛЬНОЙ ОЧИСТКИ
- 6 - БОЛТ КОРПУСА ФИЛЬТРА ПРЕДВАРИТЕЛЬНОЙ ОЧИСТКИ
- 7 - ГАЙКА КОРПУСА ФИЛЬТРА ПРЕДВАРИТЕЛЬНОЙ ОЧИСТКИ
- 8 - КОРПУС НАСОСА
- 9 - БОЛТ ЗАЛИВНОГО ОТВЕРСТИЯ
- 10 - БОЛТ СЛИВНОГО ОТВЕРСТИЯ
- 11 - ГАЙКА РАБОЧЕГО КОЛЕСА
- 12 - РАБОЧЕЕ КОЛЕСО
- 13 - ШТИФТ
- 14 - МЕХАНИЧЕСКОЕ УПЛОТНЕНИЕ
- 15 - УПЛОТНИТЕЛЬНОЕ КОЛЬЦО КОРПУСА НАСОСА
- 16 - ОПОРА НАСОСА ДВИГАТЕЛЯ
- 17 - ОПОРНЫЙ БОЛТ КОРПУСА
- 18 - ОПОРНЫЙ БОЛТ ДВИГАТЕЛЯ
- 19 - ОПОРНАЯ ГАЙКА ДВИГАТЕЛЯ ДЛЯ БОЛТА
- 20 - ВАЛ НАСОСА
- 21 - СОЕДИНИТЕЛЬНЫЙ БОЛТ С ВНУТРЕННИМ ШЕСТИГРАННИКОМ
- 22 - МУФТА
- 33 - ПЕРЕДНЯЯ КРЫШКА ДВИГАТЕЛЯ
- 34 - ПЕРЕДНИЙ ПОДШИПНИК
- 35 - ВАЛ РОТОРА
- 36 - ЗАДНИЙ ПОДШИПНИК
- 37 - СТАТОР С КОРПУСОМ
- 40 - УПЛОТНЕНИЕ СОЕДИНИТЕЛЬНОЙ КРЫШКИ
- 41 - СОЕДИНИТЕЛЬНАЯ КРЫШКА
- 42 - БОЛТ СОЕДИНИТЕЛЬНОЙ КРЫШКИ
- 43 - УПОРНАЯ ШАЙБА
- 44 - ЗАДНЯЯ КРЫШКА ДВИГАТЕЛЯ
- 45 - БОЛТ ЗАДНЕЙ КРЫШКИ
- 46 - ФИКСАТОР ЗАДНЕЙ КРЫШКИ ДВИГАТЕЛЯ
- 47 - ВЕНТИЛЯТОР
- 48 - КРЫШКА ВЕНТИЛЯТОРА